

MILANO II, III, IV

OPRAWA HALOGENOWA

CHARAKTERYSTYKA:

- oprawa przeznaczona do sufitów podwieszanych lub kartonowo-gipsowych na niskonapięciowe (12V) halogenowe źródła światła
- wersją z regulowaną pozycją źródła światła

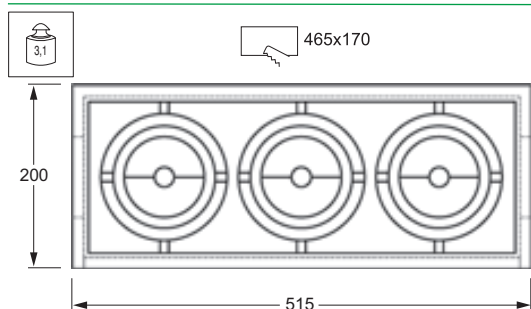
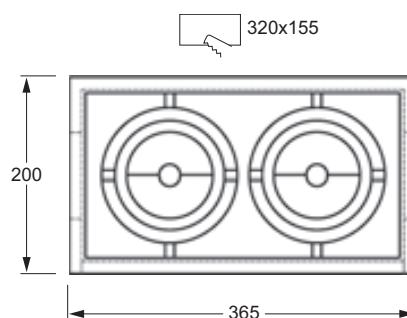
OPIS TECHNICZNY:

- korpus oprawy wykonany z blachy stalowej malowanej proszkowo na kolor czarny, ruchome ringi wewnętrzne oraz ozdobna ramka wykonana z wysokociśnieniowego odlewu aluminium
- oprawa mocowana za pomocą sprężyn

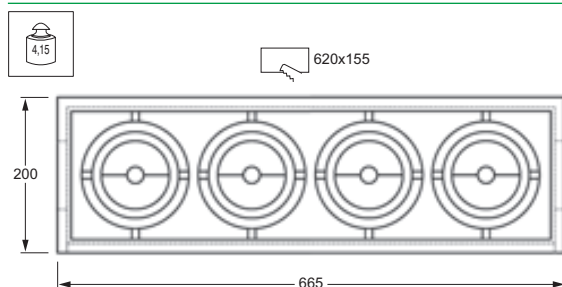
PRZEZNACZENIE:

- sale sprzedaży, salony samochodowe, galerie, ekspozycje, wystawy itd.

Typ	MILANO II
Źródło światła	QR111 35/50/75/100W
Średnica (mm)	365x200
Wysokość (mm)	110
Wymiary otworu montażowego (mm)	320x155



Typ	MILANO III
Źródło światła	QR111 35/50/75/100W
Średnica (mm)	515x200
Wysokość (mm)	110
Wymiary otworu montażowego (mm)	465x170



Typ	MILANO IV
Źródło światła	QR111 35/50/75/100W
Średnica (mm)	665x200
Wysokość (mm)	110
Wymiary otworu montażowego (mm)	620x155

